

Ing. Paolo Lipori

Iscritto all'Ordine degli Ingegneri della Provincia di Napoli al n° 15257

Iscritto al Ministero dell'Interno al n° NA15257I02262

Dottore di Ricerca presso l'Università Politecnica delle Marche

Ispettore marcatura CE per l'ente Tecnoprove s.r.l.

Ispettore centrali di betonaggio per l'ente Tecnoprove s.r.l.

Ispettore installazione dispositivi di protezione contro le scariche atmosferiche per l'ente Tecnoprove s.r.l.

Ispettore impianti di messa a terra di impianti alimentati fino a 10000 V per l'ente Tecnoprove s.r.l.

Ispettore impianti elettrici collocati in luoghi di lavoro con pericolo di esplosione per l'ente Tecnoprove s.r.l.

Tecnico competente in acustica ambientale Regione Campania D. D. n. 613/2012

Tecnico competente in acustica ambientale iscritto presso Ministero dell'Ambiente e della Tutela del

Territorio e del Mare con n. 9033

Tecnico qualificato prove non-distruttive UNI EN ISO 9712 – MT - TT

Cf: LPR PLA 69DO5F839I

P. I.V.A. 06232671211

DETERMINAZIONE DEI VALORI TERMICI PER MURATURA

UNI EN 1745

RELAZIONE DI CALCOLO

TERMOBLOCCO BLT 38

38 cm x 33 cm x 20 cm


Ditta: COMED S.R.L.

Sede legale e operativa: Via Petrarco 73 – Castellamare di Stabia (Na)

*Tecnico:
Ing. Paolo Lipori*

Data: 16 febbraio 2021



	<p style="text-align: center;">DETERMINAZIONE DEI VALORI TERMICI PER MURATURA UNI EN 1745</p>	<p style="text-align: center;">TERMOBLOCCO BLT 38 38 cm x 33 cm x 20 cm</p>
<p>RELAZIONE DI CALCOLO</p>		
<p>Tecnico: Ing. Paolo Lipori</p>	<p>Data: 16 febbraio 2021</p>	

RELAZIONE DI CALCOLO

Luogo e data d'emissione: Napoli, 16 febbraio 2021

Committente: Comed s.r.l.

Sede legale e operativa: Via Petrarco 73 – Castellamare di Stabia (Na)

Oggetto del calcolo: determinazione delle proprietà termiche di elementi per muratura e di murature secondo la norma UNI EN 1745:2012 utilizzando il metodo di calcolo agli elementi finiti

Denominazione commerciale: BLT 38 – Termoblocco 38 cm x 33 cm x 20 cm

Caratteristica del campione analizzato: Blocco forato in calcestruzzo alleggerito con lapillo di origine vulcanica, con inserto di lastra di polistirene espanso sinterizzato, di forma parallelepipedica.

Caratteristiche estetiche: Colore grigio

Composizione dei blocchi: Cemento tipo 4,25¹, lapillo vulcanico, acqua e polistirene espanso

Data d'esecuzione dei calcoli: dal 15 16 febbraio 2021

Tecnico esecutore del calcolo: Dottore di Ricerca Università Politecnica delle Marche Ing. Paolo Lipori


Normativa di riferimento:

- UNI EN 1745:2020 “Muratura e prodotti per muratura. Metodi per determinare i valori termici”
- UNI EN ISO 6946:2018 “Componenti ed elementi per edilizia. Resistenza termica e trasmittanza termica. Metodo di calcolo”
- UNI EN ISO 10456:2001 “Materiali e prodotti per edilizia - Procedimenti per la determinazione dei valori termici dichiarati e di progetto”

Procedura di calcolo: Determinazione delle proprietà termiche del blocco utilizzando il metodo agli elementi finiti.

¹ 42,5 N/mm² (4,25 kg/cm²)



	<p style="text-align: center;">DETERMINAZIONE DEI VALORI TERMICI PER MURATURA UNI EN 1745</p>	<p style="text-align: center;">TERMOBLOCCO BLT 38 38 cm x 33 cm x 20 cm</p>
<p>RELAZIONE DI CALCOLO</p>		
<p>Tecnico: Ing. Paolo Lipori</p>	<p>Data: 16 febbraio 2021</p>	

DESCRIZIONE DEL METODO DI CALCOLO

La determinazione dei valori termici è stata svolta con il procedimento di calcolo numerico previsto dalla UNI EN 1745: 2020, in particolare la trasmittanza termica del blocco è stata calcolata secondo la UNI EN ISO 6946:2018 utilizzando il software **Mold Simulator pro 5 Dartwin**.

Si è utilizzato il metodo agli elementi finiti applicato ad una sezione piana bidimensionale dei blocchi, parallela alla direzione macroscopica del flusso termico ed equidistante dai letti di malta che separano due corsi orizzontali successivi di blocchi.

La conduttività dell'impasto è stata misurata in laboratorio secondo i criteri stabiliti dalla UNI EN 1745:2020, punto 4.2.2 (cfr. "Certificati di riferimento"), determinando il valore " λ di base" applicando il sistema di correlazione definito nella medesima norma con la massa volumica netta del materiale.


Nella fattispecie il sottoscritto sulla scorta dei dati ricavati in laboratorio, tenuto conto della massa volumica netta del calcestruzzo costituente il blocco in esame, ha fatto, ai fini del calcolo, riferimento per la conduttività del calcestruzzo alleggerito con lapillo di origine vulcanica al valore tabellare tratto dalla UNI EN 1745:2020, Appendice A, Prospetto A.4.

Le grandezze termiche assunte per il calcolo delle resistenze termiche superficiali sono state assunte dalla norma UNI EN ISO 6946:2018, punto 6.8 tabella 7.

La resistenza termica superficiale è stata calcolata secondo la metodologia indicata nella norma UNI EN ISO 6946:2018 - Appendice C "*Surface resistances*".

La resistenza termica delle cavità d'aria è stata calcolata secondo la metodologia indicata nella norma UNI EN ISO 6946:2018 - Appendice D "*Thermal resistance of airspace*".



	<p style="text-align: center;">DETERMINAZIONE DEI VALORI TERMICI PER MURATURA UNI EN 1745</p>	<p style="text-align: center;">TERMOBLOCCO BLT 38 38 cm x 33 cm x 20 cm</p>
<p>RELAZIONE DI CALCOLO</p>		
<p>Tecnico: Ing. Paolo Lipori</p>	<p style="text-align: right;">Data: 16 febbraio 2021</p>	

ANALISI DELLE CARATTERISTICHE DEL CAMPIONE

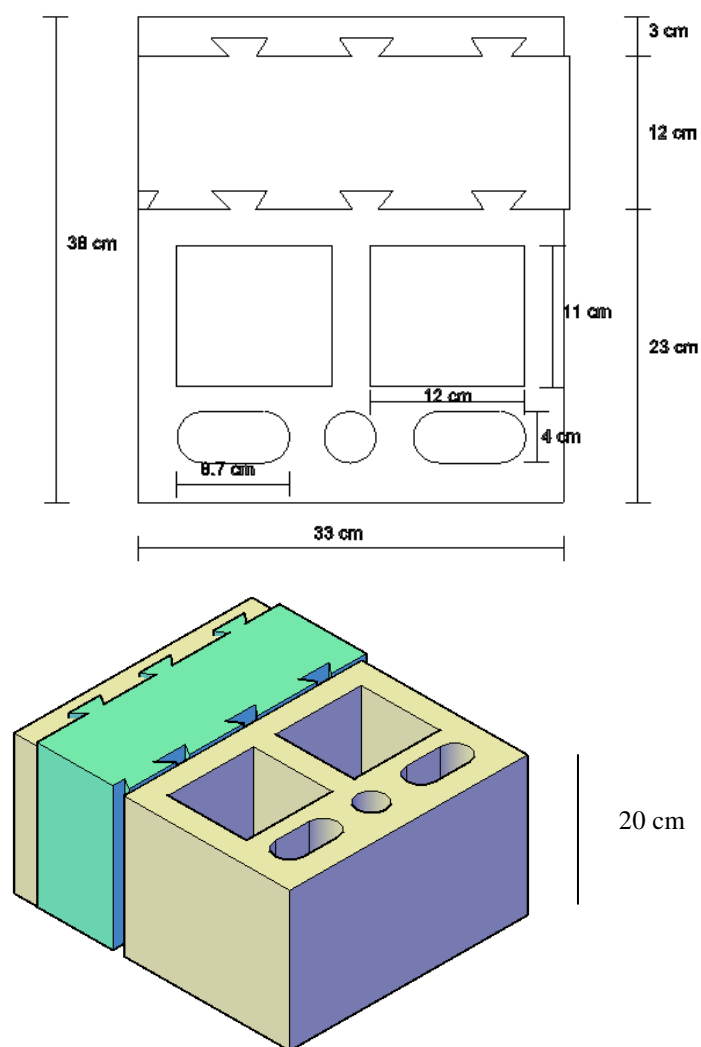
Denominazione commerciale: BLT 38 (Termoblocco 38 cm x 33 cm x 20 cm)


Caratteristiche del blocco: Elemento di cls alleggerito, con lapillo vulcanico, vibro compresso, con inserto di lastra di polistirene espanso sinterizzato, di forma parallelepipedica, semiforato, prodotto industrialmente, impiegabile per la costruzione di murature, da intonacare.

Caratteristiche estetiche: Blocco multicamera di colore grigio a superficie grezza

Dimensioni nominali: S = 38,00 cm; H = 19,50 cm; L = 32,50 cm

Dimensioni modulari: S = 38,00 cm; H = 20,00 cm; L = 33,00 cm



	<p style="text-align: center;">DETERMINAZIONE DEI VALORI TERMICI PER MURATURA UNI EN 1745</p>	<p style="text-align: center;">TERMOBLOCCO BLT 38 38 cm x 33 cm x 20 cm</p>
<p>RELAZIONE DI CALCOLO</p>		
<p>Tecnico: Ing. Paolo Lipori</p>	<p style="text-align: right;">Data: 16 febbraio 2021</p>	

Caratteristiche dei materiali costituenti il blocco:

Conglomerato cementizio composto da:

- Cemento conforme alla EN 197-1 tipo 42,5 R
- Aggregati leggeri tipo lapillo vulcanico conforme alla EN 13055-1
- Acqua d'impasto conforme alla EN 1008

Conducibilità termica: $\lambda = 0,28 \text{ W/mK}^2$

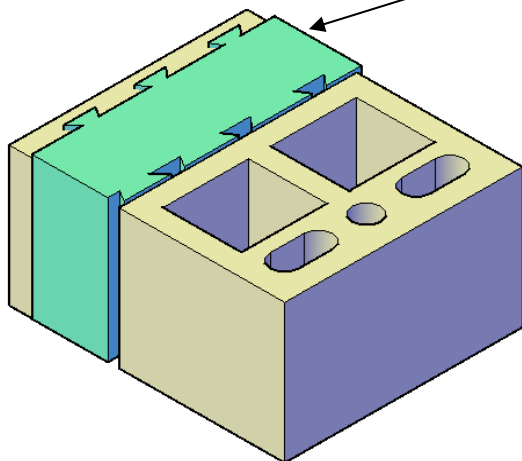
Elemento isolante:

Denominazione commerciale: ISOLPIÙ GRAF ELASTIC K8

Lastra di polistirene espanso sinterizzato (EPS) conforme alla EN 13163:2017 e UNI EN 13499:2005.

Conducibilità termica: $\lambda = 0,031 \text{ W/mK}^3$


Elemento isolante 12 cm



² Valore determinato presso il laboratorio LAMI dell'Università degli studi di Cassino (Lt) – Rapporto di prova 088/06.

³ Valore fornito dalla casa produttrice.



	DETERMINAZIONE DEI VALORI TERMICI PER MURATURA UNI EN 1745	TERMOBLOCCO BLT 38 38 cm x 33 cm x 20 cm
RELAZIONE DI CALCOLO		
Tecnico: Ing. Paolo Lipori		Data: 16 febbraio 2021

DATI PER IL CALCOLO

CARATTERISTICHE TERMICHE DEL BLOCCO

Le caratteristiche termiche, relative al blocco senza intonaco e senza giunti, inserite nel calcolo sono:

MATERIALE	GRANDEZZA TERMICA	
Calcestruzzo alleggerito con lapillo vulcanico	Massa volumica netta (valore misurato sull'elemento fornito dal cliente)	$\rho = 1200 \text{ kg/m}^3$
	Conducibilità termica misurata	$\lambda = 0.28 \text{ W/m K}$
	Conducibilità termica di base dell'impasto ⁴ (UNI EN 1745:2020, prospetto A.4 ⁵)	$\lambda_{10,dry} = 0.36 \text{ W/m K}$
	Coefficiente di correzione dell'umidità per unità di massa " f_u " (UNI EN ISO 10456:2001, prospetto A.20)	$f_u = 4$
	Fattore di correzione "Fm" della conduttività termica del materiale nelle condizioni "Ib" (UNI EN ISO 10456:2001, appendice B.2)	$F_m = 1.127$
	Conducibilità termica di progetto ⁶ (UNI EN ISO 10456:2001)	$\lambda_U = 0,406 \text{ W/mK}$
	Calore specifico (UNI EN 1745:2020, prospetto A.4)	$C = 1000 \text{ J/kg K}$
Polistirene espanso (EPS)	Massa volumica	$\rho = 14 \text{ Kg/m}^3$
	Conduttività termica dichiarata dal produttore	$\lambda = 0,031 \text{ W/mK}$
	Coefficiente di correzione dell'umidità per unità di volume " f_ψ " (UNI EN ISO 10456, prospetto A.16)	$f_\psi = 4$
	Fattore di correzione "Fm" della conduttività termica del materiale nelle condizioni "Ib" (UNI EN ISO 10456:2001, appendice B.2)	$F_m = 1.040$
	Conducibilità termica di progetto ⁷ (UNI EN ISO 10456:2001)	$\lambda_U = 0,032 \text{ W/mK}$
	Calore specifico	$C = 1450 \text{ J/kg K}$


⁴ $\lambda_{10,dry}$ conduttività termica allo stato secco ad una temperatura media di 10 °C

⁵ Il sottoscritto ha assunto il prospetto A.4 della UNI EN 1745:2020 in base alle prove eseguite.

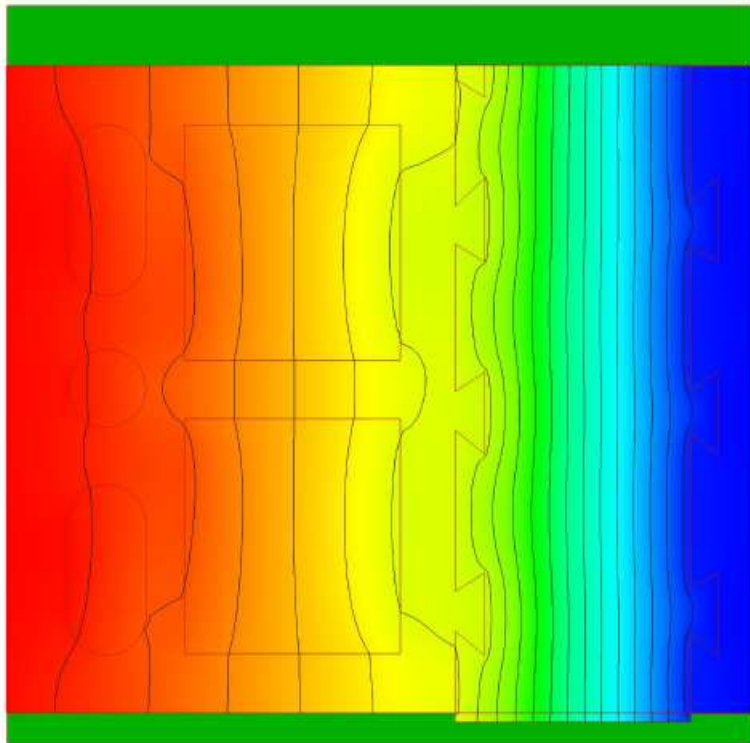
⁶ λ_U Conduttività termica di progetto (umida)

⁷ λ_U Conduttività termica di progetto (umida)



	<p style="text-align: center;">DETERMINAZIONE DEI VALORI TERMICI PER MURATURA UNI EN 1745</p>	<p style="text-align: center;">TERMOBLOCCO BLT 38 38 cm x 33 cm x 20 cm</p>
<p>RELAZIONE DI CALCOLO</p>		
<p>Tecnico: Ing. Paolo Lipori</p>	<p>Data: 16 febbraio 2021</p>	

ANDAMENTO DEL FLUSSO TERMICO ATTRAVERSO IL BLOCCO




$$\Delta T = 20 \text{ }^{\circ}\text{C}$$

Resistenza superficiale interna $R_{si} = 0,13 \text{ m}^2\text{K/W}$

Resistenza superficiale esterna $R_{se} = 0,04 \text{ m}^2\text{K/W}$



	DETERMINAZIONE DEI VALORI TERMICI PER MURATURA UNI EN 1745	TERMOBLOCCO BLT 38 38 cm x 33 cm x 20 cm
RELAZIONE DI CALCOLO		
Tecnico: Ing. Paolo Lipori		Data: 16 febbraio 2021

RISULTATI DEL CALCOLO

Dai calcoli effettuati si ottiene:

PROPRIETÀ TERMICHE DEL BLOCCO	
Spessore blocco	$S = 38 \text{ cm}$
Differenza di temperatura:	$\Delta T = 20 \text{ °C}$
Conduttività termica equivalente del blocco:	$\lambda_{\text{equ}} = 0.074 \text{ W/m K}$
Resistenza termica del blocco:	$R = 5.10 \text{ m}^2\text{K/W}$
Trasmittanza termica del blocco:	$U = 0.20 \text{ W/m}^2\text{K}$

La prestazione non si può estendere ad altre tipologie costruttive anche solo parzialmente difformi in merito a dimensioni e caratteristiche termiche, a quanto indicato nelle pagine 4 - 5 - 6 - 7, che di questa relazione di calcolo ne fanno parte integrante.

La presente relazione di calcolo si compone di 8 pagine compreso la copertina.

Napoli



Il Tecnico:

Ing. Paolo Lipori

